

The logo for SWITCH, featuring the word "SWITCH" in a bold, sans-serif font. The letter "W" is stylized with an orange diagonal stroke.

The Swiss Education & Research Network

1.4.e164.arpa

ENUM in der Schweiz

marcel.parodi@switch.ch

Domain pulse 2005 Wien

- Feb. bis April 2002: Konsultation der interessierten Kreise durch das BAKOM
- Nov. 2002: ENUM-Workshop organisiert vom BAKOM
- Jan. bis April 2003: SICTA organisiert mehrere Meetings zur Vorbereitung eines Versuchsbetriebs
- Sept. 2003: BAKOM erteilt SWITCH eine Bewilligung für den Betrieb der Tier-1 Registry zu technischen Versuchszwecken

BAKOM: Bundesamt für Kommunikation (Regulierungsbehörde)

SICTA: Swiss Information and Communications Technology Association
(Branchenverband der Schweizer Telekom-Anbieter)

Aufgabe:

- Ausarbeitung eines zweckmässigen ENUM-Modells sowie der notwendigen administrativen Verfahren, insbesondere der Validierung

Grundsätze:

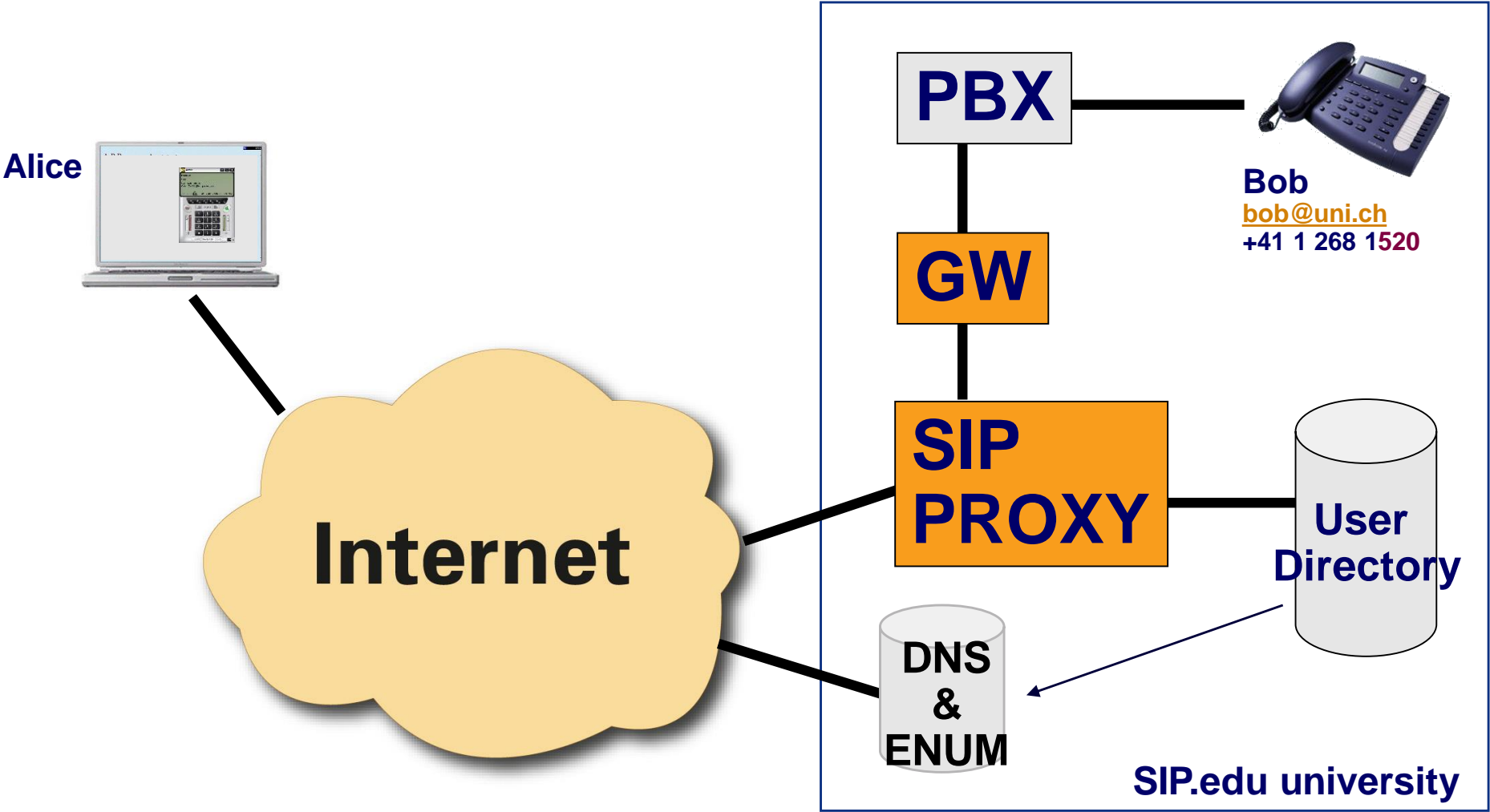
- Wettbewerb zwischen Service Providern soll möglich sein
- Zustimmung des Nummern-Inhabers erforderlich (Opt-In)
- Nur Halter der E.164 Nummer kann Halter der ENUM-Domain sein
- Einhaltung des Datenschutzgesetzes, d.h. Kunde muss informiert werden welche Daten publiziert werden
- Zuteilung der ENUM-Domains ist provisorisch
- Bewilligung vorerst befristet bis 30. September 2005

SIP.edu

- Internet2 Projekt gestartet im März 2003
- zur Zeit 9 Universitäten
- Staff über SIP und Gateway am Arbeitsplatz erreichbar
- über 140'000 SIP-Adressen
- ETH Zürich als erster europäischer Teilnehmer

SIPedu.ch

- SIP.edu als Grundlage
- zusätzlich ENUM
- ähnliche Zielsetzungen und Funktionen wie AT43



- aus Sicht von SWITCH ist eine Verlängerung notwendig
 - Aufbau eines EPP-basierten Registrierungssystems
 - zur Zeit zwei interessierte Registrare
-
- 1. Phase
 - Memorandum of Understanding
 - Ausarbeitung der Abläufe zwischen Registry und Registrar
 - Prüfung von Validierungsmethoden
 - 2. Phase
 - Registry-Registrar Vertrag
 - Ausarbeitung regulatorischer Voraussetzungen
 - Planung Übergang vom Versuchs- zum Produktivbetrieb